

# Монтируемые в стойку оптические полки **Opticom™**



## спецификация

Монтируемые в стойку оптические полки предназначены для размещения, организации, управления и защиты оптоволоконных кабелей, наконечников, сплайсов, коннекторов и патч-кордов. Данные полки позволяют размещать любые оптоволоконные адаптерные панели (FAP) и оптоволоконные монтажные панели (FMP) производства компании **PANDUIT** и включают встроенные средства организации кабелей и контроля радиуса изгиба при переходе в вертикальные кабельные организаторы. Оптоволоконные полки изготавливаются из стали. Литые передняя и задняя крышки являются съемными, что позволяет осуществлять проводку кабелей и установку коннекторов. Данные полки имеют несколько пробивных отверстий для ввода кабелей сверху, снизу и с торцов.



## техническая информация

<b>Габариты:</b>	FRME1Y: В: 44,2 мм x Ш: 432 мм x Г: 292 мм, 1 RU
	FRME2Y: В: 88 мм x Ш: 432 мм x Г: 299 мм, 2 RU
	FRME3Y: В: 127 мм x Ш: 432 мм x Г: 299 мм, 3 RU
	FRME4Y: В: 168 мм x Ш: 432 мм x Г: 299 мм, 4 RU
<b>Монтаж:</b>	Универсальные кронштейны (прилагаются) позволяют устанавливать полку на 19-дюймовую и 23-дюймовую стойку
<b>Аксессуары:</b>	В комплект входит крепеж и набор аксессуаров с этикетками

## основные характеристики и преимущества

<b>Позволяют использовать все производимые компанией PANDUIT™ ST, MT-RJ, FC и FJ™</b>	Оптоволоконные адаптерные панели с коннекторами LC, SC обеспечивают гибкость при различной заделке и при решении различных коммутационных задач, а также создании различных систем
<b>Организация кабелей и контроль радиуса изгиба</b>	Обеспечивают правильную прокладку кабелей в магистралах и минимальный радиус изгиба кабелей для сквозного прохождения сигналов и исключительной защиты кабелей
<b>Выдвигающиеся наклоняющиеся полки у FRME1Y и FRME2Y</b>	Улучшают доступ к патч-кордам и кабелям при установке сверху стойки; облегчают монтаж для снижения совокупной стоимости монтажа
<b>Передняя и задняя дверцы доступа</b>	Обеспечивают легкий доступ к патч-кордам и коннекторам спереди и к кабелям и контактам сзади; упрощают перемещения, добавления и изменения, что повышает надежность и снижает расходы
<b>Дополнительные замки на дверцы</b>	Обеспечивают дополнительную защиту от физического доступа
<b>Дополнительная сплайс-пластина и держатель для полки FRME4Y</b>	Позволяет устанавливать вставляющийся защелкиванием держатель сплайс-пластин (FST24H3), который дает возможность устанавливать до трех сплайс-пластин (FST24); обеспечивает более высокую гибкость соединения коннекторов в полевых условиях на той же полке, где размещаются контакты и патч-корды

## применение

Монтируемые в стойку оптические полки **Opticom™** обеспечивают систему организации заделки оптических волокон, соединений и коммутации для любых задач. Данная полка может служить в качестве переходного элемента от магистральных кабелей к средствам распределительной коммутации в телекоммуникационных комнатах или шкафах, взаимосвязывающего элемента для активного оборудования в серверных шкафах или коммутационных стойках, либо может использоваться для перекрестного или взаимного соединения в главной распределительной области (MDA) или горизонтальной распределительной области (HDA).

Данные полки позволяют организовывать от 12 до 72 оптических волокон для модели высотой 1 RU или до 288 оптических волокон для модели высотой 4 RU при использовании со стандартными адаптерными панелями серий FAP и FMP, в которые установлены адаптеры типа LC, SC, ST, MT-RJ, FC или FJ™. Встроенные средства организации кабелей, контроля радиуса изгиба и управления провесом защищают оптоволоконные кабели, патч-корды и коннекторы, обеспечивая сквозное прохождение сигнала. Это обладающее высокой емкостью и плотностью решение позволяет снизить совокупную стоимость владения.

### Монтируемые в стойку оптические полки Opticom™

<b>3 отверстия для FAP-панелей (72 оптических волокна, 1 RU):</b>	FRME1Y
<b>6 отверстий для FAP-панелей (144 оптических волокна, 2 RU):</b>	FRME2Y
<b>9 отверстий для FAP-панелей (216 оптических волокон, 3 RU):</b>	FRME3Y
<b>12 отверстий для FAP-панелей (288 оптических волокон, 4 RU):</b>	FRME4Y

### Оптоволоконные адаптерные панели Opticom™

<b>12 дуплексных адаптеров LC, 10Gig™:</b>	FAP12WAQDLCZ
<b>6 дуплексных адаптеров LC, 10Gig™:</b>	FAP6WAQDLC
<b>12 дуплексных адаптеров LC:</b>	FAP12WEIDLC
<b>6 дуплексных адаптеров LC:</b>	FAP6WEIDLC
<b>6 дуплексных адаптеров SC, SC, 10Gig™:</b>	FAP6WAQDSC
<b>3 дуплексных адаптера SC, 10Gig™:</b>	FAP3WAQDSC
<b>6 дуплексных адаптеров SC:</b>	FAP6WEIDSC
<b>3 дуплексных адаптера SC:</b>	FAP3WEIDSC
<b>6 симплексных адаптеров ST:</b>	FAP6WST
<b>6 дуплексных адаптеров MT-RJ:</b>	FMP6WMTRJ
<b>6 адаптеров Mini-Com™:</b>	FMP6
<b>Глухая панель:</b>	FAPB

### Патч-корды Opti-core™

<b>Дуплексный LC-LC:</b>	F^E10-10M±Y
<b>Дуплексный SC-SC:</b>	F^D3-3M±Y
<b>Дуплексный SC-LC:</b>	F^D3-10M±Y
<b>Дуплексный ST-ST:</b>	F^D2-2M±Y
<b>Дуплексный ST-SC:</b>	F^D2-3M±Y

### Держатель сплайс-пластины (только для FRME4Y)

<b>Сплайс-пластина:</b>	FST24
<b>Держатель сплайс-пластины:</b>	FST24H3

### Инструменты и аксессуары

<b>Инструмент для снятия коннекторов высокой плотности:</b>	HDCRT
<b>Фонарь:</b>	KHDCRT-FL
<b>Рабочая часть для LC-коннекторов:</b>	KHDCRT-LCE
<b>Рабочая часть для SC-коннекторов:</b>	KHDCRT-SCE

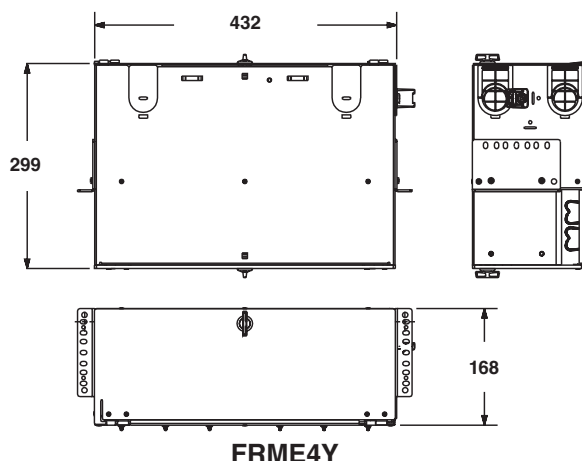
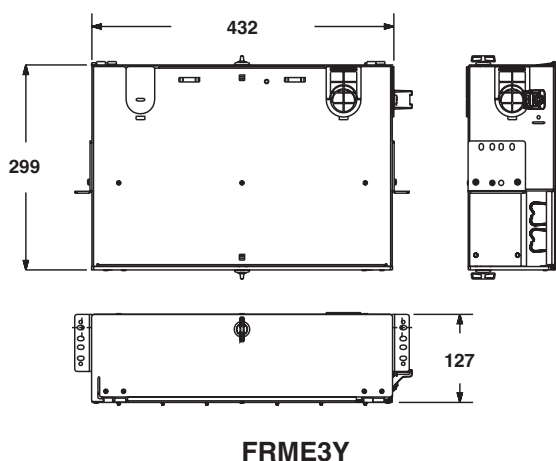
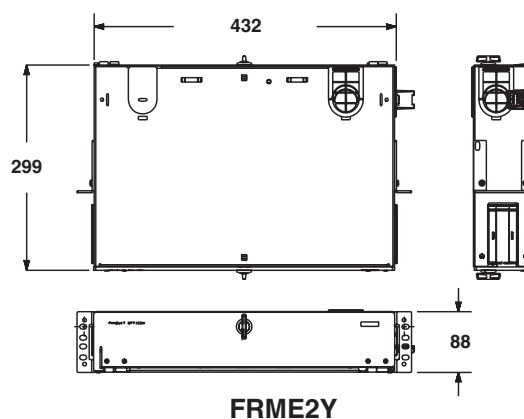
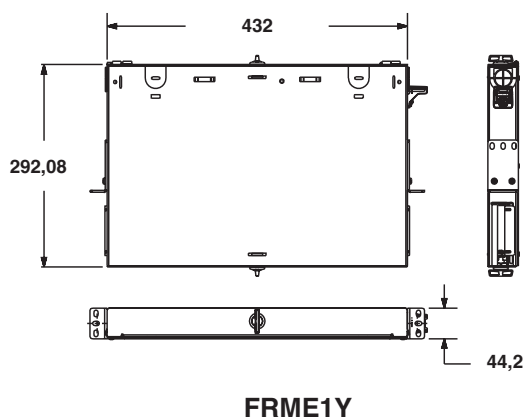
^Заменить на тип оптического волокна:  
X = (OM3 - 10Gig™ 50/125 мкм); 5 = (OM2 - 50/125 мкм);  
6 = (OM1 - 62,5/125 мкм); 9 = (OS1 - 9/125 мкм)

‡Заменить на длину в метрах: 1, 2, 3, 5 и 10 являются стандартными длинами. Чтобы узнать о наличии других длин, обращайтесь в отдел обслуживания клиентов компании **PANDUIT**.

## Устанавливаемое количество оптоволоконных адаптеров

Оптоволоконный адаптер Тип панели	Полка и количество оптоволоконных адаптеров			
	FRME1Y	FRME2Y	FRME3Y	FRME4Y
12 дуплексных адаптеров LC	72	144	216	288
8 дуплексных адаптеров LC	48	96	144	192
6 дуплексных адаптеров LC	36	72	108	144
6 дуплексных адаптеров SC	36	72	108	144
4 дуплексных адаптера SC	24	48	72	96
3 дуплексных адаптера SC	18	36	54	72
8 симплексных адаптеров ST	24	48	72	96
6 симплексных адаптеров ST	18	36	54	72
6 дуплексных адаптеров MT-RJ	36	72	108	144
6 симплексных адаптеров FC	18	36	54	72

### Монтируемые в стойку полки



Размеры приведены в миллиметрах

#### ПРЕДСТАВИТЕЛЬСТВА И ОФИСЫ ПРОДАЖ ПО ВСЕМУ МИРУ

**PANDUIT CANADA**  
Маркхам, Онтарио  
cs-cdn@panduit.com  
Телефон: 800.777.3300

**PANDUIT EUROPE LTD.**  
Лондон, Великобритания  
cs-emea@panduit.com  
Телефон: 44.20.8601.7200

**PANDUIT SINGAPORE PTE. LTD.**  
Республика Сингапур  
cs-ap@panduit.com  
Телефон: 65.6379.6700

**PANDUIT JAPAN**  
Токио, Япония  
cs-japan@panduit.com  
Телефон: 81.3.3767.7011

**PANDUIT LATIN AMERICA**  
алиско, Мексика  
cs-la@panduit.com  
Телефон: 52.333.777.6000

**PANDUIT AUSTRALIA PTY. LTD.**  
Виктория, Австралия  
cs-aus@panduit.com  
Телефон: 61.3.9794.9020

Для получения копии гарантии на продукцию **PANDUIT**  
зайдите на сайт [www.panduit.com/warranty](http://www.panduit.com/warranty)



За дополнительной информацией  
обращайтесь на наш сайт [www.panduit.com](http://www.panduit.com)  
С отделом обслуживания клиентов можно связаться по  
электронной почте: [cs-emea@panduit.com](mailto:cs-emea@panduit.com)

©2007 **PANDUIT** Corp.  
ВСЕ ПРАВА ЗАЩИЩЕНЫ.  
**WW-RKSP13-RU**  
07/2007