

Монтируемый на стену шкаф PANZONE™



Спецификация

спецификация

Монтируемый на стену шкаф на петлях изготавливается из стали и позволяет разместить 12 юнитов стойки активного или пассивного сетевого оборудования, плюс два дополнительных юнита стойки для разветвителей питания и электронных устройств небольшого размера, например, модемов, маршрутизаторов и т.д. Спереди и сзади шкаф оборудован установленными на петли дверями, что обеспечивает полный доступ к сетевому оборудованию. Данный шкаф позволяет использовать патч-корды стандартной длины и дает возможность управлять резервом всех патч-кордов без перекрытия вентиляционных отверстий или вертикальных магистралей. Шкаф спроектирован таким образом, чтобы обеспечивать надлежащее управление климатом при использовании с различным сетевым оборудованием, включая коммутаторы технологии Power-over-Ethernet (PoE) и источники бесперебойного питания (ИБП).



техническая информация

Габариты:	PZC12S, PZC12P, PZC12W: В: 656 мм x Ш: 635 мм x Г: 581 мм
Стандарты:	Позволяет устанавливать панели и оборудование, монтируемые в 19-дюймовые стойки стандарта ассоциации EIA
Допустимая нагрузка:	Показатель рабочей нагрузки 113 кг
Упаковка:	Шкаф, замки, две регулируемые направляющие, сборочный крепеж и набор аксессуаров для прокладки кабелей сзади

основные характеристики и преимущества

Структурно спроектированная конструкция	Позволяет свободно поворачивать шкаф для простоты эксплуатации даже при максимальной загрузке
Горизонтальное устройство управления провесом (возможна поставка)	Улучшает разводку кабелей, позволяя выполнять перемещения, добавления и изменения спереди; увеличивает поток воздуха через шкаф, так как патч-корды больше не размещаются в вертикальном канале и не препятствуют вентиляции через боковые поверхности
Система управления температурой	Оптимизирует поток воздуха для лучшего рассеяния тепла, выделяемого различными коммутаторами и блоками питания
Набор вентилятора (возможна поставка)	Обеспечивает дополнительную вентиляцию нескольких коммутаторов или устройств, поддерживающих технологию PoE; используется в шкафах со сплошной дверью или дверью с окном
Регулируемые направляющие для оборудования (шаг 25,4 мм)	Увеличивают используемую глубину шкафа, позволяя размещать различное оборудование, включая коммутаторы технологии Power-over-Ethernet (PoE) высотой 1 RU или 2 RU и глубиной до 444,5 мм
Идентификация пространств стойки	Позволяет быстро и просто находить нужные пространства стойки, что ускоряет монтаж изделий, горизонтально устанавливаемых в стойку
Набор заземления (возможна поставка)	Соответствует спецификациям ассоциаций TIA/EIA, касающимся заземления и связывания

сферы применения

Монтируемый на стену шкаф PANZONE™ Wall Mount Cabinet является решением с зональной прокладкой кабелей для подключения до 96 пользователей при отсутствии телекоммуникационной комнаты, или если важно обеспечить дополнительную безопасность. Существует два варианта прокладки и управления кабелями внутри шкафа. Между активным сетевым коммутатором и патч-панелью возможна установка необязательного горизонтального устройства управления провесом, которое особенно полезно при высокой плотности кабелей. Этот метод позволяет обеспечить лучший поток

воздуха и охлаждение сетевого оборудования и особенно полезен при использовании технологии PoE. Вторым вариантом является применение для разводки патч-кордов традиционных горизонтальных кабельных организаторов, размещаемых около патч-панелей, а любой резерв кабелей должен собираться в бухты в вертикальном канале шкафа. Необязательные задние направляющие для оборудования обеспечивают дополнительную опору сетевому оборудованию глубиной до 444,5 мм, создавая универсальность и расширяя область применения.

Монтируемые на стену шкафы PANZONE™

Сплошная дверь:	PZC12S
Дверь с отверстиями:	PZC12P
Дверь с окном:	PZC12W

Варианты систем управления кабелями PANZONE™

Горизонтальное устройство управления провесом: PZCHSM2

Опоры, обеспечивающие радиус изгиба кабелей 100 мм: PZBR4

Набор задних направляющих для оборудования: PZCRR

Скоба для снятия напряжений, смещение 2 дюйма: SRB19BLY

Аксессуары PANZONE™

Набор вентилятора, 51 куб. фт./мин: PZCFK

Сменный фильтр вентилятора: PZCFR

Набор заземления: PZCGK

Модульные патч-панели MINI-COM™ ULTIMATE ID™

24-портовая: UICMPP24BLY

48-портовая: UICMPP48BLY

Монтируемый на стену шкаф PANZONE™

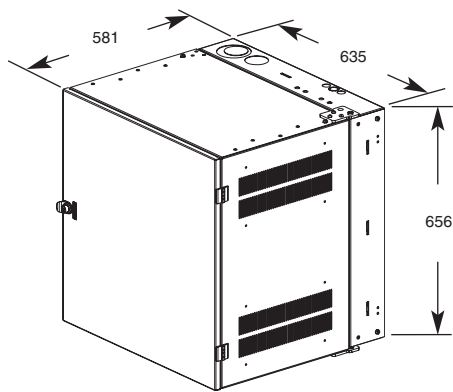


Рисунок 1: PZC12S – монтируемый на стену шкаф со сплошной дверью

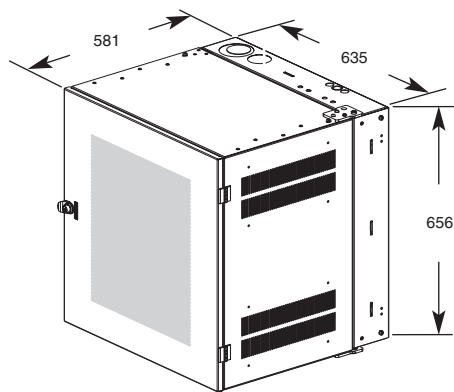


Рисунок 2: PZC12P – монтируемый на стену шкаф с дверью с отверстиями

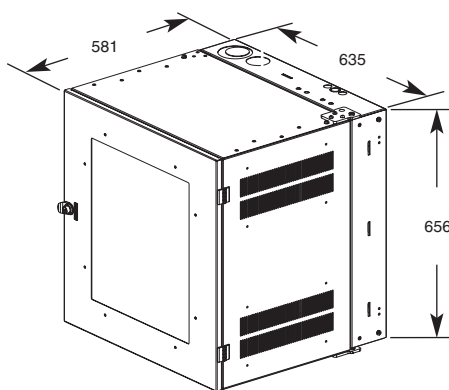
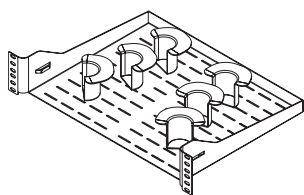
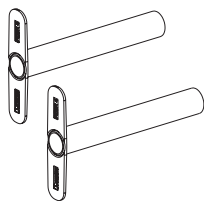


Рисунок 3: PZC12W – монтируемый на стену шкаф с дверью с окном

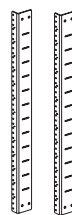
Все размеры приведены в миллиметрах



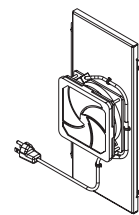
PZCHSM2
Горизонтальное устройство управления провесом, 2 RU



PZBR4 Комплект опор, обеспечивающих радиус изгиба кабелей 100 мм



PZCRR Набор задних направляющих для оборудования



PZCFK Набор вентилятора

Рисунок 4: Варианты устройств и аксессуары для управления кабелями в шкафу PANZONE™, монтируемом на стену

ПРЕДСТАВИТЕЛЬСТВА И ОФИСЫ ПРОДАЖ ПО ВСЕМУ МИРУ

PANDUIT CANADA
Маркхам, Онтарио
cs-cdn@panduit.com
Телефон: 800.777.3300

PANDUIT EUROPE LTD.
Лондон, Великобритания
cs-emea@panduit.com
Телефон: 44.20.8601.7200

PANDUIT SINGAPORE PTE. LTD.
Республика Сингапур
cs-ap@panduit.com
Телефон: 65.6379.6700

PANDUIT JAPAN
Токио, Япония
cs-japan@panduit.com
Телефон: 81.3.3767.7011

PANDUIT LATIN AMERICA
Халиско, Мексика
cs-la@panduit.com
Телефон: 52.333.777.6000

PANDUIT AUSTRALIA PTY. LTD.
Виктория, Австралия
cs-aus@panduit.com
Телефон: 61.3.9794.9020

Для получения копии гарантии на продукцию PANDUIT зайдите на сайт www.panduit.com/warranty



За дополнительной информацией
обращайтесь на наш сайт www.panduit.com
С отделом обслуживания клиентов можно связаться
по электронной почте: cs-emea@panduit.com

©2007 PANDUIT Corp.
ВСЕ ПРАВА ЗАЩИЩЕНЫ.
WW-ZCSP02-RU
4/2007